

Volume 15-4

MULTILINGUA JOURNAL OF CROSS-CULTURAL
AND
INTERLANGUAGE COMMUNICATION

Editor RICHARD J. WATTS

*University of Berne
Department of English
Länggass-Str. 49
CH-3000 Berne 9
Switzerland*



Editorial Assistants Jürg Strässler
Scott A. Gordon

Editorial Board Jennifer Cheshire, *London*
Michael Clyne, *Melbourne*
John B. Haviland, *Stanford*
Monica Heller, *Toronto*
Sachiko Ide, *Tokyo*
Adam Kendon, *Philadelphia*
Peter Nelde, *Bruxelles*
Suzanne Romaine, *Oxford*
Juan C. Sager, *Manchester*
Kari Sajavaara, *Jyväskylä*
Peter Trudgill, *Lausanne*

MOUTON DE GRUYTER
BERLIN · NEW YORK

'Si j'étais une pauvre paysanne' ou les difficultés pragmatiques dans l'argumentation orale des apprenants FLE: Les apports d'une approche pluridimensionnelle

MASSIA KANEMAN-POUGATCH ET CORINNE ROSSARI

Abstract

Starting from a multidimensional analysis of a corpus based upon a confrontation between oral productions of native and non-native speakers of French, this paper examines certain of the pragmatic difficulties of discourse constructed by the non-native speakers. The corpus examined was collected from a simulated debate concerning the liberation of hard drugs in developed countries. An extract is analyzed in terms of its different discourse dimensions (i.e., enunciative, relational, informational, and polyphonic dimensions). Through a relational analysis of these different dimensions and a comparison between the productions of the native speakers of French with those of the non-native speakers, different difficulties observed are examined in order to ascertain if they result from a more general order difficulty.

1. Introduction

1.1 Méthodologie et buts de la recherche

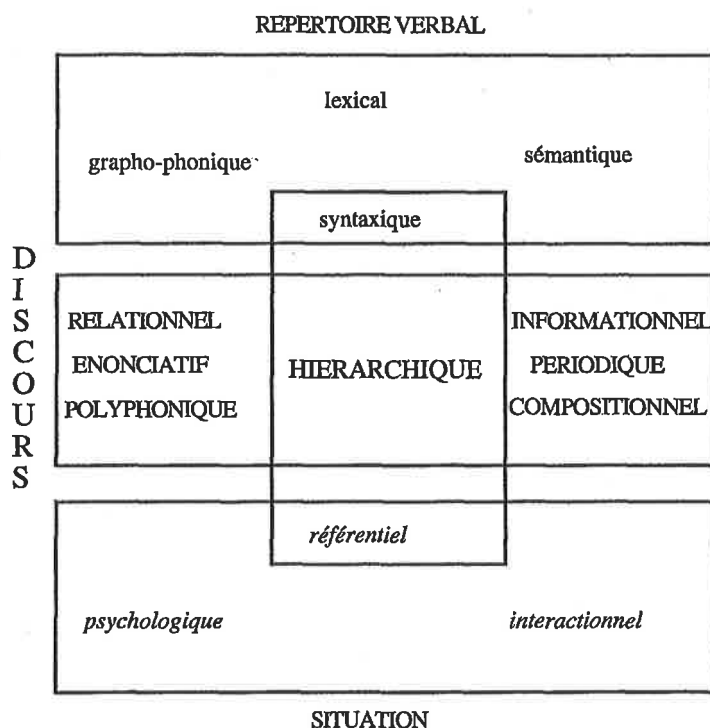
Partant d'une analyse pluridimensionnelle d'un corpus de productions orales de natifs et de non natifs, nous avons cherché à saisir comment se manifestent les difficultés d'ordre pragmatique auxquelles les non francophones sont confrontés dans la construction de discours argumentatifs oraux. A cet effet, nous avons organisé une simulation de débat autour du thème: 'Faut-il ou non libéraliser la consommation des drogues dures en Suisse?' entre quatre étudiantes (deux Genevoises, en didactique du français langue étrangère, et deux Péruviennes apprenant le français) afin de comparer certaines de leurs interventions. Par cette comparaison, nous aimerions :

- i) dégager les différents types de difficultés des non francophones et saisir de quelle(s) dimension(s) discursive(s) elles relèvent;
- ii) voir s'il est possible d'envisager que les diverses difficultés observées sont issues d'un problème d'ordre plus général.

Le choix de l'approche pluridimensionnelle est motivé par le dessein d'évaluer la compétence discursive des apprenants. En effet, si, comme le relève Roulet (1991b), la compétence communicationnelle 'a nettement dominé la didactique ces vingt dernières années' (7), la compétence discursive n'a été étudiée que fragmentairement, i.e. par rapport à une dimension discursive particulière. Or, le présent travail vise à évaluer la compétence discursive de manière plus globale pour saisir ce qui fait défaut chez les apprenants dans la constructions de discours remplissant des objectifs qui dépassent la stricte compétence communicationnelle, d'où le choix de discours à visée argumentative. Les diverses observations qui seront formulées n'auront donc de validité que par rapport au corpus étudié: notre ambition n'étant pas d'analyser au travers d'un corpus conséquent un problème particulier, comme le font en général les acquisitionnistes, mais d'adopter, sur un corpus limité, une méthodologie permettant d'avoir une vision de l'ensemble des dimensions mises en jeu pour la construction du discours. Le recours à cette approche permettra ainsi de comparer les productions orales des francophones à celles des non francophones selon les différentes dimensions caractérisant les contraintes discursives, afin de relever les difficultés pragmatiques auxquelles sont confrontés les non francophones. C'est dans ce cadre-là, que l'enseignant pourra éventuellement retrouver dans les productions de ses étudiants des faiblesses relatives aux mêmes difficultés.

1.2 *Quelques mots sur l'approche pluridimensionnelle*

Roulet (1991a) propose un système modulaire pour mettre en relief les interactions entre les différentes dimensions constitutives d'un discours.¹ Ces dimensions sont relatives à trois types de contraintes auxquels sont soumis la production et l'interprétation de tout discours: des contraintes liées au répertoire verbal utilisé par le locuteur, des contraintes liées à la situation dans laquelle le discours se déroule et des contraintes discursives qui regardent à proprement parler les dimensions déterminant la construction du discours. A chacun de ces trois dimensions sont associés des modules qui traitent un aspect particulier de la dimension, par exemple la syntaxe pour la dimension 'répertoire verbal', le système référentiel, pour la dimension situationnelle, la structure hiérarchique pour la dimension discursive.



Les trois dimensions relatives à la production et à l'interprétation de tout discours sont signalées par les majuscules retranscrites à l'extérieur du cadre, les modules associés à chacune de ces dimensions sont mentionnés dans les trois rectangles correspondants et le rectangle vertical central rassemble les trois modules qui ont des répercussions directes sur l'organisation du discours.

Nous ne détaillerons pas le contenu des modules relatifs aux dimensions 'situation' et 'répertoire verbal', étant donné que notre analyse ne s'y réfère pas explicitement. En revanche, le contenu des modules de la dimension discursive sera au centre de nos préoccupations. Seront pris en considération, car pertinents pour notre corpus, les modules suivants:

- *Hierarchique* qui permet de déterminer la structure hiérarchique d'un discours: dans Roulet et al. (1985), les auteurs ont montré que tout discours était hiérarchisé pragmatiquement, à savoir qu'il est constitué d'actes et d'interventions ayant un statut hiérarchique de subordonné ou de principal. La con-

struction d'une structure hiérarchique permet de rendre compte du mode d'articulation des constituants et de la portée des enchaînements discursifs;

– *Relationnel* qui permet d'attribuer des fonctions aux différents constituants d'une intervention ou d'un échange; on perçoit ainsi ce qui motive l'enchaînement entre deux constituants discursifs;

– *Énonciatif* rendant compte de tout ce qui a trait aux marques qui signalent la présence de la subjectivité du locuteur dans son propre discours, *vocabulaire axiologique, modalités*, etc.;

– *Polyphonique* centré sur l'insertion d'autres voix que celle du locuteur dans le discours. Dans ce cadre une distinction est faite entre l'insertion de la voix du destinataire décrit comme un cas de *reprise diaphonique* et l'insertion de la voix de tout autre locuteur décrit comme un cas de *polyphonie*, car la reprise diaphonique engendre une construction ayant des répercussions sur la structure même du discours, comme le montrera l'analyse;

– *Informationnel*, relatif à la manière dont est gérée la progression informationnelle au sein d'un discours; il rend compte des types de progressions adoptés, du choix des anaphores, etc.

Comme les modules *périodique* et *compositionnel* ne permettent pas de mettre en évidence des divergences fondamentales entre les productions francophones et non francophones de notre corpus, ils n'ont pas été pris en considération pour notre analyse.

2. Les contraintes situationnelles: Présentation de la situation d'interaction de la production du corpus

Le thème du débat a été choisi en grande partie en fonction de la composition nationale du groupe: la présence de deux Péruviennes venant d'un pays producteur de la matière première de la cocaïne a rendu le débat à la fois instructif et animé. En effet, outre les informations d'ordre général auxquelles on peut s'attendre sur ce sujet de la part d'interlocutrices de même niveau social (savoir partagé entre pairs), la présentation par les deux Péruviennes et l'exposition de connaissances référentielles plus pointues devaient, à notre avis, les mettre suffisamment à l'aise pour contrebalancer la crainte de parler devant des francophones et d'être enregistrées. C'est ainsi qu'elles ont pu, pendant la première partie du débat, faire état de leur savoir, par des séquences explicatives sur la culture des feuilles de coca et la fabrication de la cocaïne, du rôle de la mafia, et pour l'une des deux, par le récit d'expériences personnelles. Ce n'est qu'à partir de la séquence analysée en détails (dont la transcription figure en annexe) que l'on assiste à un discours plus argumentatif.

3. Les contraintes discursives: Analyse modulaire

Les interventions que nous avons sélectionnées pour l'analyse ont été choisies parce qu'elles représentent le point culminant des prises de positions antagonistes entre les intervenantes. L (péruvienne) et E (genevoise), après vingt minutes de débat exposent avec vivacité leur point de vue: la drogue, problème social pour L et psychologique pour E.

Nous nous référerons à ces interventions avec la notation suivante: les lettres renvoient aux locutrices et les chiffres en indice à leurs interventions.²

T:	8	-	26
L ₁ :	30	-	39
L ₂ :	63	-	72
E ₁ :	76	-	96
E ₂ :	99	-	112

3.1 Observation des structures hiérarchiques

Sans entrer dans les détails de ce type de formalisation on ne peut manquer d'observer un certain nombre de divergences entre les discours des franco-phones et des non franco-phones:

(i) Le discours de L₁ est organisé sur le mode de la succession des différents actes, il n'y a donc pas de hiérarchisation entre eux: les actes sont assertés les uns à la suite des autres sans entrer dans une organisation plus complexe. En revanche, le discours de E₂ est fortement hiérarchisé: il est possible d'attribuer à chacun des constituants une fonction (cf. module relationnel) qui permet de leur assigner un statut hiérarchique: I2 est un contre-argument pour A1, d'où le statut de principal pour le second et de subordonné pour le premier, le tout formant une intervention ayant un statut de contre-argument par rapport à l'intervention suivante, etc.;

(ii) Le discours de L₂ est organisé hiérarchiquement, mais cette hiérarchisation des actes ne se fait qu'à un niveau local: la structure est construite en cascade, ce qui indique qu'il n'y a presque pas d'actes ou d'interventions ayant une portée globale, permettant à la locutrice de revenir sur l'ensemble de son discours comme dans E₂ où le discours est construit en trois mouvements successifs: la formulation d'un premier contre-argument, (A1 à A3), l'introduction de la position du locuteur par rapport à ce premier contre-argument (A4 à Ip6) et la conclusion qu'elle tire du tout (A7 et A8). Si on revient au discours de L₂, par contre, on note que les enchaînements ne sont que locaux (A7 à A10): L pose un argument dont elle tire une conséquence, qu'elle fait suivre d'un autre argument qui, à son tour, entraîne une justification;

(iii) Dans ses deux discours, L tente néanmoins de revenir au niveau global de son intervention avec les actes 'il faut tout casser' et l'interjection évaluative 'oh là là', mais ce retour au niveau global semble forcé dans la mesure où, en L₂, il engendre une rupture thématique très forte, et en L₁ il prend juste la forme d'une évaluation. Ces actes servent donc plutôt à marquer la clôture de l'intervention qu'à permettre d'assurer la cohésion en ayant une fonction récapitulative.³

On notera, en revanche, que la formulation d'interventions conclusives à portée globale est beaucoup mieux maîtrisée par les francophones. Dans l'extrait oral de T, Ap11 introduit par *donc* se base sur une argumentation construite et hiérarchisée à plusieurs niveaux.

En résumé, les NF semblent avoir des difficultés quant à la gestion de la hiérarchisation des actes discursifs produits: d'une part, le problème posé par la construction d'un discours hiérarchisé, problème qui se caractérise par les deux stratégies observées (accumulation d'arguments et argumentation en cascade) et d'autre part, la difficulté à formuler une intervention à portée globale ayant une réelle fonction conclusive, difficulté due en partie aux problèmes relevés dans la construction hiérarchique du reste du discours.

3.2 Observations sur les fonctions interactives

La structure hiérarchique de ces extraits a pu être construite à partir des fonctions que l'on réussit à attribuer aux différents constituants discursifs. Etant donné que la production de ces discours s'inscrit dans une structure interactionnelle de débat, il n'est pas étonnant de constater que les constituants sont pour la plupart reliés par des fonctions argumentatives. Toutefois, on trouve dans les productions des francophones des constituants ayant des fonctions métadiscursives. Dans les extraits de B, plusieurs marqueurs de reformulation paraphrastique (*je veux dire* E₁ 87, 94) sont employés; l'activité métaénonciative se manifeste aussi par l'usage de verbes explicitant l'acte locutoire: (la formule *je dis que* est très souvent employée, E₁ 80, E₂ 108). Outre l'absence de constituants dotés de fonctions métadiscursives dans les discours des non francophones, les procédures argumentatives utilisées sont moins variées que celles exploitées par les francophones.

Une des procédures argumentatives les plus exploitées par les francophones est la concession, procédure absente dans toutes les productions non francophones. En E₂, l'usage de marques telles que *c'est juste, t'as raison quand tu dis, je suis d'accord avec toi, mais ...* signalent ce type de procédures, qui sont non seulement utiles à un niveau interactionnel (ménagement de la face du destinataire), mais également à des fins perlocutoires de conviction en permettant d'évincer un certain nombre de contre-arguments qui

pourraient être rapportés par le destinataire ou qui l'ont été. L'absence de ces structures concessives dans les deux discours produits par les non francophones affaiblit le discours à ces deux niveaux. On reviendra sur l'analyse de cette forme d'argumentation en étudiant la dimension polyphonique des extraits.

Une autre divergence sensible à signaler concerne le propos même des actes d'argumentation. Bien que les discours E₂, L₁ et L₂ traitent du même thème, (*est-ce que la consommation de drogue est un problème de société ou un problème individuel*) la manière de traiter ce thème est différente. Alors que, comme nous le montrera l'analyse de la structure thématique des extraits, E reste dans son argumentation à un niveau abstrait (ce qui est thématisé au fil de son discours c'est *c'est un problème de ...*), L passe tout de suite à un niveau concret par le recours systématique à une situation hypothétique, sous forme de théâtralisation: elle rapporte les actions langagières et non langagières de deux personnages pour illustrer le point de vue qu'elle défend. Cette stratégie est particulièrement manifeste dans L₂, où elle tente effectivement de construire une argumentation à un niveau abstrait, mais ne réussissant pas à la poursuivre à ce niveau, elle l'interrompt. Il en découle une rupture syntaxique: la phrase complexe à fonction d'argumentation s'ouvrant sur une subordonnée *en tant que l'argent signifie le plus grand de tous les stimulés* est interrompue par l'intrusion de cette séquence mettant en scène une situation hypothétique concrète, où elle rapporte les actions de deux personnages *je* et *tu*, et ne se poursuit pas à la clôture de cette séquence: le dernier acte du discours *il faut tout casser* ne peut être compris comme la proposition principale de la subordonnée commencée dix lignes plus haut; il fonctionne plutôt comme un commentaire portant sur l'ensemble de l'intervention. Dans L₁, la locutrice introduit directement la situation hypothétique concrète dans laquelle elle rapporte les actions langagières (par discours rapporté: *quelqu'un me dit*) et non langagières de deux personnages *je* et *il*, censée illustrer son point de vue, sans passer par le détour d'une démonstration se situant à un niveau plus abstrait: *c'est très facile, si moi je suis paysanne ...* Il s'agit donc ici de particularisation à fonction purement illustrative: évoquer les différentes manifestations de l'état de chose exprimé dans l'acte principal.

Cette forme d'argumentation est celle que les non francophones semblent maîtriser le mieux: dans les deux discours, cette procédure d'argumentation par illustration d'un cas concret prend exactement la même forme: introduction d'une situation hypothétique dans laquelle deux personnages sont mis en scène *je* et *tu* ou *je* et *il* et deviennent les deux thèmes privilégiés de l'argumentation en lieu et place d'un thème abstrait.⁴

Dans un article qui définit les propriétés des actes d'exemplification en tant que procédure de composition textuelle, Manzotti (1993) relève que ce

qui caractérise les actes d'exemplification est qu'ils permettent, dans le cadre d'une stratégie argumentative, d'éviter l'abstraction et rappelle que, selon la classification de Antos (1982), et de Güllich et Kotschi (1987) l'acte d'exemplification sert à assurer la compréhension, conjointement à d'autres, tels que l'acte d'expliquer, d'éclairer, d'illustrer, etc. Dans ces deux classifications, l'acte d'exemplification reste donc confiné à des catégories subalternes relevant d'objectifs fondamentaux (se faire comprendre) et non d'objectifs plus 'argumentatifs' (assurer l'acceptation des actes illocutoires). Toutefois, Manzotti montre que cet acte sert d'autres fonctions que celle d'assurer uniquement la compréhension littérale. Pour ce faire, il commence par dégager les conditions d'emploi de l'acte d'exemplification, en restreignant le champ de ce qui peut être apparenté à un tel acte. Selon lui, seuls les actes marqués par un connecteur spécifique (en l'occurrence en italien: *ad/per esempio*) ou par une construction propositionnelle contenant le terme *esempio* peuvent être considérés comme des actes d'exemplification à fonction argumentative. Sans marques appropriées, il s'agit alors d'autres actes de composition textuelle, tels que la particularisation, la spécification. Cette différence entre exemplification et particularisation est pertinente pour notre corpus. En effet, les critères avancés par Manzotti permettent de caractériser les cas d'exemplification de notre corpus comme des procédures de particularisation, car ces actes ne sont pas introduits par une marque signalant explicitement qu'il s'agit d'un exemple⁵ et, de surcroît, comme on l'a vu plus haut, ils servent à assurer les objectifs dits fondamentaux, à savoir la compréhension littérale du discours, d'où le choix de la locutrice de recourir à des mises en situation concrètes (toujours plus faciles à comprendre que les démonstrations abstraites). Ces interventions, bien que présentées comme ayant une fonction argumentative (elles sont ou pourraient toutes être introduites par un connecteur argumentatif) ne cherchent en fait pas à renforcer l'acte illocutoire d'assertion, étant dénuées de visée fonctionnalisante. Elles ne consistent donc pas en des procédures d'exemplification au sens que Manzotti donne à ce terme, mais en des procédures de particularisation ayant une fonction purement illustrative.

3.3 Observations des structures polyphoniques

Si l'on relève des structures polyphoniques dans les discours de L (on a vu qu'elle fait intervenir sous forme de discours rapporté la voix d'un tiers dans les séquences mettant en scène des situations hypothétiques (cf. L₁ *quelqu'un me dit je vas te donner un million de francs suisses si tu ramasses ...*), on ne relève, par contre, aucune structure diaphonique: les discours des non francophones n'intègrent pas les propos tenus par leur destinataire; d'où l'ab-

sence de toute forme d'argumentation concessive qui requiert souvent la maîtrise de telles structures. En revanche, E (dans E₂) fait usage de structures concessives: elle intègre à deux reprises les paroles du destinataire: *quand tu dis qu'il faut faire la révolution, quand tu dis que c'est un problème de société*.

Comme on a déjà pu l'observer sous 3.2, l'absence de reprises diaphoniques affaiblit non seulement le discours à un niveau argumentatif, en évinçant les possibilités d'argumentation par concession, mais le prive également de toute dimension interactionnelle, dimension capitale dans un débat: comment se situer, situer son propos par rapport à l'autre, comment ménager sa face tout en épargnant celle de son interlocuteur, tant d'aspects qui peuvent difficilement être maîtrisés sans récupérer les dires de ses interlocuteurs.

Par ailleurs, les structures polyphoniques utilisées par la non francophone interviennent sous forme de discours rapporté d'un tiers, dans le cadre de la mise en situation concrète. La voix intégrée ne vient donc pas servir un objectif argumentatif, qu'il s'agisse d'une concession au point de vue défendu ou d'une confirmation de ce dernier. En revanche, dans son discours (E₂), la francophone recourt à une structure polyphonique pour servir un objectif argumentatif: cette voix se présente comme assumée par une collectivité indéterminée de laquelle la locutrice se démarque très nettement en prenant position: *on a beaucoup entendu ce genre de truc c'est la société, cet espèce de truc là ... , mais moi je ...*

3.4 La dimension énonciative

En ce qui concerne la dimension énonciative, les contrastes entre productions francophones et non francophones ne sont pas si marqués: il est clair qu'en construisant son argumentation sur un cas concret, la non francophone aura beaucoup moins recours à des marques de modalisations épistémiques lui permettant de se distancer des propos qu'elle affirme, du type *il me semble que, je pense que, peut-être*, marques qui sont plutôt propres aux énoncés assertifs ayant une validité générale. La francophone, situant son discours à ce niveau-là, utilise à plusieurs reprises ce type de marques: *d'une certaine façon, je trouve que* (utilisé trois fois).

Par contre, une des marques de l'énonciation utilisées fréquemment par les francophones, et complètement absentes des discours des non francophones, sont les marqueurs signalant une activité métadiscursive, comme on a pu le constater en analysant les fonctions interactives des constituants discursifs. On a vu notamment que dans l'extrait E₁, la locutrice en fait abondamment usage: recours au verbe explicitant l'acte locutoire pour introduire ses pro-

pos, ce qui permet de leur donner plus de poids: *et c'est pour ça que je dis que c'est un problème qui est psychologique; c'est ce que je voulais dire*; utilisation de marques signalant une reformulation paraphrastique: *dans les sociétés communistes les gens veulent aussi du fric, c'est la même chose, je veux dire ils veulent, qu'est-ce qu'ils veulent le fric ...*

Quant aux éléments supra-segmentaux signifiants, il faut relever que cet aspect est essentiel comme marque argumentative dans les cinq interventions observées.

Concernant L., son origine, son engagement dans ses prises de position et sa personnalité (vive et pleine d'humour en général) favorisent une prosodie expressive : on y trouve de nombreux accents d'insistance et une accélération du débit (L₁ 30 à 36 et L₂ 67 à 70), sans pauses, caractéristiques du ton de celui qui, cherchant à persuader, ne laisse pas à l'autre le temps de réfléchir. Sa stratégie persuasive est essentiellement basée sur des effets prosodiques (et probablement gestuels aussi): des énoncés comme 97 *écoute je suis pas une spécialiste* dits sur un ton plus bas et un peu 'entre les dents', ou les énoncées 50–51 *il faut il faut av il faut faire une grande révolution* avec accents d'insistance sur 'faut' et 'grande' ainsi qu'un allongement sur la syllabe 'an' (énoncé provocateur dit sur un ton mi-sérieux mi-comique, du reste les autres rient) et l'énoncé 53 *mais c'est vrai: pourquoi vous ri* avec accent d'insistance sur 'vrai' et allongement de la voyelle finale, énoncé dit avec un petit rire, signalent une certaine distance de L face à ses propos, distance qui favorise l'effet perlocutoire de persuasion en permettant à la locutrice de se situer sur un registre de complicité et d'humour vis-à-vis de ses interlocutrices.

3.5 La dimension informationnelle

T et E progressent dans leur discours en alternant thème linéaire, constant, dérivé, associé (cf. progression mixte habituelle dans les discours argumentatifs de francophones d'un certain niveau). En revanche, on constate que les apprenantes sont plus à l'aise dans l'usage du thème constant ou dérivé que dans celui d'une progression linéaire. En effet, cette planification requiert non seulement une maîtrise des anaphores lexicales (nominalisations, anaphores conceptuelles, synonymes et hyperonymes) loin d'être acquise à ce stade, mais également une capacité d'abstraction et de conceptualisation qui semble faire défaut chez les apprenants.

Dans le discours oral de T on trouve:

– Une double anaphore conceptuelle: *le peu que je sais* (9) qui reprend 'je ne connais pas très bien ce qui se passe là-bas' et reprécisé ensuite par *heu d'indications que j'ai eues* (10);

- Un hyperonyme: *toutes ces matières premières* (12);
- Quant à E, ses reprises sont plus abondantes:
- 'et dans toutes les sociétés qu'elles soient capitalistes communistes ou quoi que ce soit ...' (78–79 anaphore associative);
- 'et c'est pour ça que je dis que c'est un problème qui est psychologique' (80–81, simple reprise);
- 'pour moi, c'est lié je trouve c'est c'est le pouvoir qui est derrière' (90–91, simple reprise);
- '... ton analyse je veux dire elle est juste' (94, anaphore conceptuelle);
- 'c'est vrai que cette histoire de fric est importante' (83–84, parasynonyme)
- 'dans les sociétés communistes les gens veulent aussi du fric' (85–86, simple reprise).

Par ailleurs, en comparant L₁ et E₁ sur le plan de la progression thématique, on constate:

- que dans le premier cas, on a:

'c'est très facile si moi je suis paysanne'
je suis pauvre'
j'ai les enfants à nourrir'
j'ai j'ai l'espoir d'un avenir'

- et dans le deuxième:

ça qui est rhématisé 4 fois par c'est:

c'est pas un problème du
c'est un problème moral
c'est un problème de pouvoir
c'est un problème qui est

Il y a analogie de structure: succession d'assertions catégoriques ponctuées d'accents d'insistance dans les deux cas – qui rythment le discours et le rendent persuasif – mais les deux couples thème/rhème *ça c'est* et *moi je* se distinguent précisément par l'absence de distanciation dans les marques de surface, dans le deuxième cas.

Par ailleurs, des facteurs comme l'émotion doivent aussi être pris en compte à l'oral pour le choix des procédures de thématization: quand L s'exprime sur un sujet aussi violent que la drogue, il est possible qu'elle éprouve réellement une difficulté à se distancier (d'où l'utilisation du *je*) et alors l'emploi du thème constant est une façon de marteler son discours pour tenter de le rendre persuasif (procédure renforcée par les accents d'insistance).

4. Conclusions tirées de l'analyse modulaire

L'analyse de ces extraits selon les différentes dimensions constitutives de leur organisation a permis de relever les différences suivantes entre les productions des non francophones et celles des francophones:

- (i) Une structure hiérarchique linéaire ou en cascade sans enchaînement à portée globale;
- (ii) Des stratégies argumentatives essentiellement basées sur des mises en situation hypothétique d'un cas concret, des particularisations d'un état de chose;
- (iii) L'absence d'un développement argumentatif plus abstrait et de tournures concessives;
- (iv) L'absence de structures diaphoniques permettant l'intégration de la voix de l'interlocuteur dans son propre discours, le recours à des structures polyphoniques sous forme de discours rapporté d'un tiers non fonctionnalisées dans une perspective argumentative;
- (v) L'absence de marques de l'énonciation signalant une activité méta-discursive;
- (vi) Le recours à des procédés de progression thématique élémentaires (la progression à thème constant domine toute autre forme de progression thématique); la difficulté de recourir à des anaphores conceptuelles, d'où la préférence pour ce type de progression.

Les diverses difficultés que manifestent ces différences peuvent être envisagées comme liées à un problème d'ordre plus général ayant trait à la distance qu'un locuteur réussit à établir vis-à-vis de son propre discours. En effet, toutes les difficultés relevées trahissent de manière différente un manque de recul face au discours produit:

- La formulation d'une intervention à portée globale requiert de la part du locuteur la capacité à appréhender son discours dans son ensemble;
- La construction hiérarchique en cascade signale que le locuteur procède pas à pas sans envisager son discours de manière globale;
- Le recours à des séquences présentant des mises en situations hypothétiques de cas concret, ou à des particularisations, en indiquant que le principal souci de l'apprenant est la compréhension littérale, manifeste également un manque de prise de distance;
- L'intégration d'une voix autre que celle de l'interlocuteur nécessite une prise de position vis-à-vis de celle-ci, surtout si cette dernière coïncide avec celle de l'interlocuteur, prise de position difficile à exprimer si l'on ne réussit pas à prendre de la distance par rapport aux propos que l'on exprime. Il n'est alors pas étonnant de constater que le cas de polyphonie dans le discours de L_1 se manifeste par un énoncé au discours rapporté qui s'inscrit dans une interaction entre deux personnages: cet énoncé n'exprimant pas le point de vue

d'autrui (comme dans le cas du discours de E₂ *c'est la société, cet espèce de truc*) ne nécessite pas de prise de position;

– L'absence de toute marque énonciative manifestant une activité métadiscursive, quant à elle, est le signe le plus évident de cette difficulté à se représenter son discours comme un objet, donc susceptible d'être glosé, commenté.

Ces observations ne veulent toutefois pas dire que les difficultés relevées ne sont pas également liées à des problèmes d'ordre acquisitionnels: maîtrise du vocabulaire, (surtout pour les anaphores conceptuelles) de la syntaxe, mais il semble que de combler ces lacunes sans faire un travail d'ordre plus pragmatique ne soit pas suffisant: il est important que les apprenants réussissent à développer un regard globalisant sur leur propre discours pour parvenir à mieux en maîtriser la construction.

5. Problèmes liés à l'interlangue

Avant de conclure, nous aimerions évoquer quelques interrogations au sujet des liens éventuels entre cette difficulté de prise de distance perçue au travers de l'analyse pluridimensionnelle de notre corpus et les problèmes décrits par les travaux portant sur les stades d'acquisition d'une langue 2. On peut en effet pointer des stratégies similaires parmi celles qui sont recensées dans les processus d'acquisition d'une langue étrangère.

Le souci de se faire comprendre avant tout autre besoin a été observé notamment dans des travaux de Klein et Perdue (1986: 329), par exemple sur le récit. Ils font remarquer que les non natifs 'assurent, dans la mesure de leurs moyens linguistiques, la bonne compréhension du récit au prix de sa cohésion'. Autre fait longuement commenté par les acquisitionnistes (cf. Corder et Roulet 1977) est le peu de moyens linguistiques à disposition des non natifs qui génère des simplifications syntaxiques récurrentes ainsi que des stratégies d'évitement de certaines constructions (notamment la construction passive, comme nous le verrons plus loin). A propos de l'emploi du type le plus pauvre de l'exemplification ou de la structure hiérarchique linéaire, on retrouve, sur le plan discursif également une forme de simplification. Cette 'simplification pragmatique' s'accompagne d'ailleurs dans le corpus étudié d'une simplification syntaxique: on relève une préférence pour la juxtaposition.⁶ cf. L₁ 'si moi je suis paysanne, je suis pauvre, j'ai les enfants à nourrir, j'ai j'ai l'espoir d'un avenir pour mes enfants, quelqu'un me dit' (1977: 30–33.)

De plus, le recours presque systématique à la catégorie des pronoms de la première et deuxième personne peut aussi être mis en relation avec une simplification d'ordre syntaxique: les apprenants choisissent plus volontiers

comme sujet l'agent quand celui-ci est animé au détriment du patient (inanimé),⁷ ce qui rend difficile l'utilisation de l'anaphore conceptuelle qui requiert en général une construction au passif. Cela pourrait être une des raisons pour lesquelles l'apprenant préfère la progression à thème constant et 'évite' en quelque sorte le thème linéaire, privilégiant l'organisation en thème/rhème ou topique/commentaire, comme le constate Véronique (1986: 573): 'Il nous paraît clair que la linéarisation des unités des interlangues en obéissance à des critères informationnels est la règle.'

De manière plus générale, la pauvreté des moyens lexico-syntaxiques à disposition des non natifs contribue sans doute à la difficulté d'intégrer et de prendre position par rapport à des discours tiers, car toute reprise diaphonique complexifie la structure syntaxique de l'énoncé, (cf. discours de E₂: 't'as raison *quand tu dis qu'il faut faire*' (99–100), 'c'est vraiment un problème quand *quand tu dis que* c'est un problème de société' (102–103) mais loin de nous l'idée qu'un bon cours de grammaire suffirait à résoudre ce problème.

Enfin, nous constatons que les phénomènes prosodiques ainsi que le recours à l'illustration – lieu où les structures les plus simples sont le plus facilement utilisables – semblent être véritablement les seuls moyens dont disposent ces étudiantes pour convaincre et qu'ils fonctionnent en quelque sorte, nous l'avons déjà vu, comme des stratégies compensatoires.

Ces quelques pistes de réflexion sur les interrelations entre faits pragmatiques et difficultés relevant des stades d'acquisition d'une langue 2 apportent un éclairage supplémentaire sur ces 'difficultés pragmatiques'. Il serait cependant erroné d'interpréter nos remarques comme issues d'une constatation qui ferait de ces lacunes des difficultés d'ordre essentiellement syntactico-lexicales. Par ailleurs, il va de soi que la prise en compte de paramètres sociaux-culturels tels la langue et la culture d'origine nous obligerait également à relativiser cette notion.

6. Conclusion

L'analyse de notre corpus dans le cadre d'une approche pluridimensionnelle nous a donné la possibilité d'envisager de manière globale les différentes difficultés pragmatiques dont souffrent les productions d'apprenants. Les quelques liens que nous avons esquissés avec les problèmes relevés dans une perspective acquisitionniste ont permis de relativiser la notion de difficulté pragmatique en la mettant en relation avec des lacunes d'ordre lexico-syntaxique.

Aussi, dans une perspective didactique, serait-il souhaitable que l'enseignant se familiarise avec cette approche pluridimensionnelle du discours

afin qu'il puisse intégrer progressivement à l'entraînement favorisant l'acquisition du lexique et de la syntaxe, des activités d'ordre plus pragmatiques. En introduisant dans la classe de FLE des exercices très ciblés et progressifs en rapport avec les différentes dimensions discursives, notamment l'observation de tel ou tel aspect au moyen d'une grille, il aura également en possession un outil d'évaluation des productions orales des ses étudiants plus précis et plus efficace que ses propres intuitions linguistiques.

Université de Genève

Notes

1. Pour une application de l'analyse modulaire à un fragment de texte, voir Rossari (1992).
2. La retranscription et la structure hiérarchique de chacune de ces séquences figurent en annexe.
3. Il est à noter qu'à l'oral ce type de rupture thématique n'est pas déviant, car la situation permet de pallier l'ellipse de la tournure.
4. Dans le quatrième extrait présenté sous 2. L. procède de la même façon 'mais oui si tu as une colique de menstruations tu prends ça ça te donne chaleur'.
5. Il est possible qu'à l'oral l'emploi du connecteur soit moins déterminant qu'à l'écrit pour la reconnaissance d'un acte d'exemplification. Néanmoins, aucune des conditions posées par Manzotti ne semble respectée: le contenu de l'exemplifié étant interrompu, (L1 *c'est très facile*, L2 *en tant que l'argent signifie le plus grand de tous les estimes*), il va de soi que cette intervention ne peut être assimilée à une procédure d'exemplification.
6. Givon (1979: 563) signale à ce propos que 'la juxtaposition prend le pas sur la subordination', cité par Véronique (1986).
7. Voir à ce propos les travaux de A. Bates (1981) *Processing strategies in second language acquisition*, Ms. University of Colorado, Boulder, cités par Klein et Perdue (1986: 328).

Annexe 1: Transcription

Conventions de transcription

- / : pause
' : pause très courte
// : pause plus longue
↑ : reprise de souffle
— : accent d'insistance
: : allongement
§ : chevauchement

Transcription

- T : Genevoise
E : Genevoise

L : Péruvienne
 Ma : Péruvienne
 C : Corinne
 M : Massia

1 T: mais aussi il me semble il y a ce problème au niveau
 2 de l
 3 L: toute la lutte contre le trafic de drogue c'est pour
 4 augmenter le prix de la drogue c'est pas pour
 5 la
 6 T: pour la faire disparaître
 7 L: voilà

T
 8 T: mm mais parce que1 enfin moi je ne ne connais pas très
 9 bien ce qui se passe là-bas2 mais ss le peu que je sais /3
 10 heu d'indications que j'ai eues4 c'est que les prix du café
 11 du sucre du je sais pas encore ce que vous produisez du
 12 cacao toutes ces matières premières là a beaucoup baissé
 13 L: oui
 14 T: depuis dix ou vingt ans /5 et on en profité pour heu
 15 proposer aux paysans justement de cultiver la coca6 et de
 16 recevoir beaucoup plus et d'avoir beaucoup plus de
 17 récoltes par an /7 mais là aussi tous les tous les
 18 gouvernements du monde sont concernés par ça8 et sont
 19 responsables de ça
 20 L: oui
 21 T: parce qu'on accepte de payer le sucre ou le café rien du
 22 tout10
 23 L: est-ce que tu peux acheter n'importe quoi
 24 T: { donc ça développe
 25 L: avec l'argent // même ta conscience
 26 T: { ça développe ces cultures-là11
 27 L: tu comprends
 28 T: { mm
 29 X: { ouais
 30 L: c'est très facile /1 si moi je suis paysanne /2 je suis
 31 pauvre3 j'ai les enfants à nourrir4 j'ai j'ai l'espoir d'un
 32 avenir pour mes enfants5 quelqu'un me dit je vas te
 33 donner un million de francs suisses6 si tu ramasses
 34 T: exactement

- 35 L: quatre fois heu des feuilles de coca⁷ heu tu ne sèmes pas
- L1 36 plus de de café /8 et moi je pense ' ça ça qu'est-ce ça
37 veut dire pour moi ça si je n'ai pas de valeurs⁹ qu'est
38 ce ça veut dire pour moi ' heu un million de francs
39 suisses¹⁰ oh là là¹¹
- 40 T: { mais même je pense que les paysans ils sont
41 innocents là-dedans même s'ils ont des un système de
42 L: { mais ce
43 { sont des victimes
44 T: { valeurs je veux dire ils sont victimes de ça
45 et les drogués sont aussi des victimes / sont des victimes
46 de système ' du système
- 47 C: qu'est-ce qu'il faudrait comme ss est-ce qu'il faut une
48 plus grande répression ' pour les drogués
49 { ou est-ce qu'il faut aller dans le sens d'une
50 L: { il faut il faut il faut av il faut faire une grande
51 révolution
52 [rires]
- 53 L: mais c'est vrai : pourquoi vous ri
54 L: poui il faut que tout change
55 Ma: on peut rien faire
56 E: { on peut rien faire
57 C: { qu'est-ce que tu veux dire
58 Ma: non on peut rien faire parce que il y aura toujours des
59 { des choses
60 L: { eee tant que l'argent soit ' le stimule plus
61 Ma: il y aura toujours la drogue la drogue c'est on sait d de
62 { déjà on a
- L2 63 L: { ça c'est un problème du capitalisme '1 tu comprends [mm]2
64 en tant que l'argent signifie le plus grand de tous les
65 stimules [mm]3 parce que ' si tu me donnes / (3-4 mots
66 incompréhensibles)⁴ je je vas me / comme ' je vas dans un
67 certain moment je vas être satisfait /5 mais tu me donnes
68 un franc deux francs trois francs un million de francs⁶ je
69 jamais serai satisfait⁷ je voudrai toujours ' un petit peu plus
70 un petit peu plus /8 l'argent ne ne arrive pas à te
71 satisfaire jamais⁹ parce que derrière l'argent c'est le
72 { pouvoir /10 il faut tout casser //11
73 E: { ouais alors mm ouais c'est ce que je

- 74 voulais dire { ça c'est un problème de pouvoir
 75 L: { ça c'est un problème de moral
 76 E: pour moi c'est pas un problème du capitalisme1 ça va au-
 77 delà /2 c'est un problème moral3 c'est un problème de
 78 pouvoir4 et dans toutes les sociétés qu'elles soient
 79 capitalistes communistes ou quoi que ce soit les gens
 80 veulent le pouvoir5 et c'est pour ça que je dis que c'est
 81 un problème qui est psychologique / aussi bien chez les
 82 drogués6 que chez ceux qui veulent de l'argent /6 c'est
 83 pas7 c'est c'est vrai que cette histoire de fric est
 84 importante7 ça c'est sûr on veut toujours plus de fric8 mais
 85 c'est c'est c'est plus un problème9 heu dans les sociétés
 E1 86 communistes les gens veulent aussi du fric10 c'est la même
 87 chose11 je veux dire ils veulent qu'est-ce qu'ils veulent le
 88 fric12 parce qu'ils veulent le pouvoir13
 89 M: { pour moi c'est lié je trouve14
 90 E: c'est c'est le pouvoir qui est derrière15 c'est pas le fric en
 91 tant que tel16 c'est le pouvoir que ça donne sur les autres17
 92 tu vois sur les objets18
 93 L: oui
 94 E: et pour moi quand tu s ton analyse je veux dire elle est
 95 elle est juste c'est vrai mais19 mais pour moi ça 'ça va
 96 plus loin20
 97 L: écoute je suis pas une spécialiste
 98 [rires]
 99 E: non non c'est juste1 mais t'as raison quand tu dis qu'il
 100 faut faire la révolution2 d'une certaine façon je suis
 101 d'accord avec toi3 mais je trouve que c'est t'est
 102 vraiment un problème quand quand tu dis que c'est un
 103 problème de société 4 ff moi je trouve qu'on a beaucoup
 E2 104 entendu ce genre de truc tu vois c'est la société cet
 105 espèce de truc là-dehors on sait pas qui c'est5 mais moi je
 106 trouve qu'on a tous une responsabilité6
 107 L: { ah oui mais bien sûr que oui
 108 E: { tu vois c'est c'est pour ça que je dis que c'est un
 109 problème qui est personnel un problème qui est
 110 psychologique un problème moral 7 t'est c'est trop facile de
 111 dire c'est la société heu cette espèce d'entité on sait pas
 112 heu qu'est-ce que c'est quoi8
 113 L: ouais je ne suis pas communiste
 114 [rires + chevauchement de bribes]

Annexe 2: Structures hiérarchiques

Ces structures représentent:

- le découpage du discours en unités discursives distinctes: l'intervention I et l'acte discursif A;
- les relations de dépendance entre ces unités: intervention subordonnée Is, intervention principale Ip, acte subordonné As, acte principal Ap;
- les marques de connexion légitimant les relations de dépendance. Ces marques sont signalées entre barres obliques quand elles ont été ajoutées au discours produit pour expliciter le type de relation envisageable entre deux unités;
- la portée de la relation de dépendance; elle est signalée par les traits qui unissent les unités discursives, par exemple As7 est subordonné par rapport à Ap8 dans la structure ci-dessous.

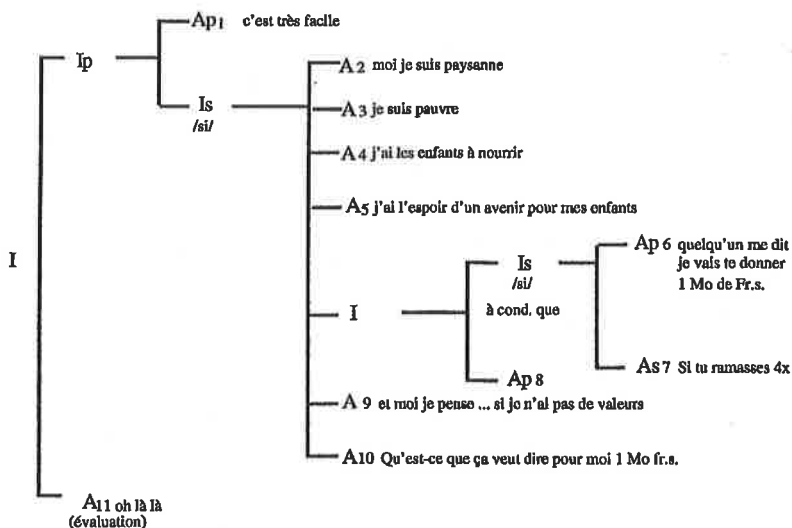


Figure 1. Discours oral LI

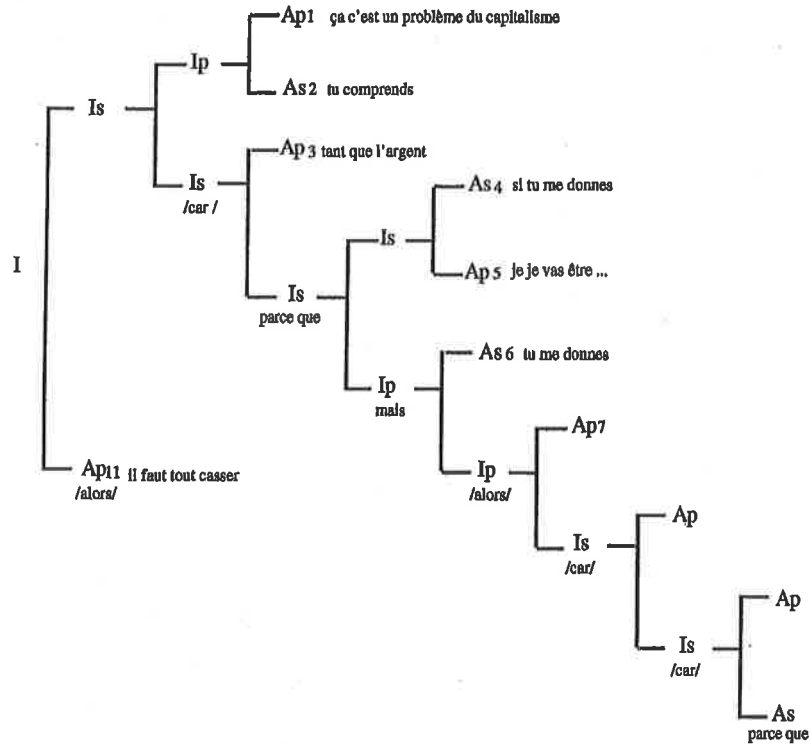


Figure 2. Discours oral L2

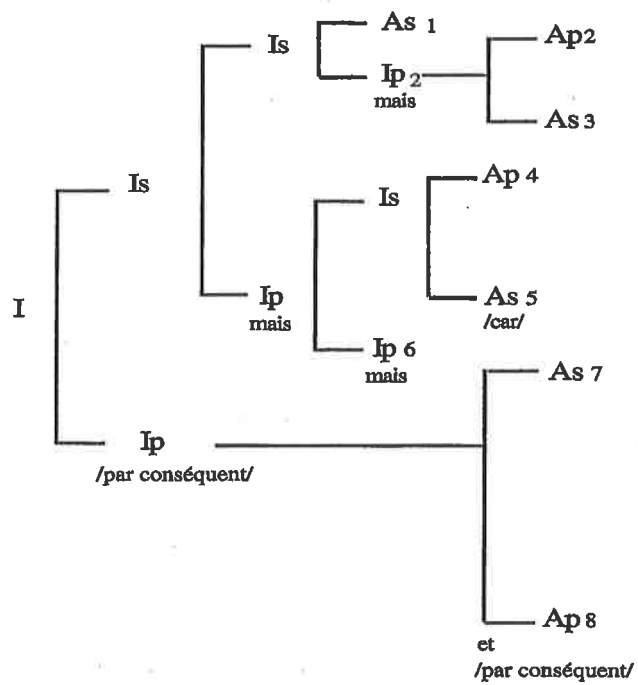


Figure 3. Discours oral E2

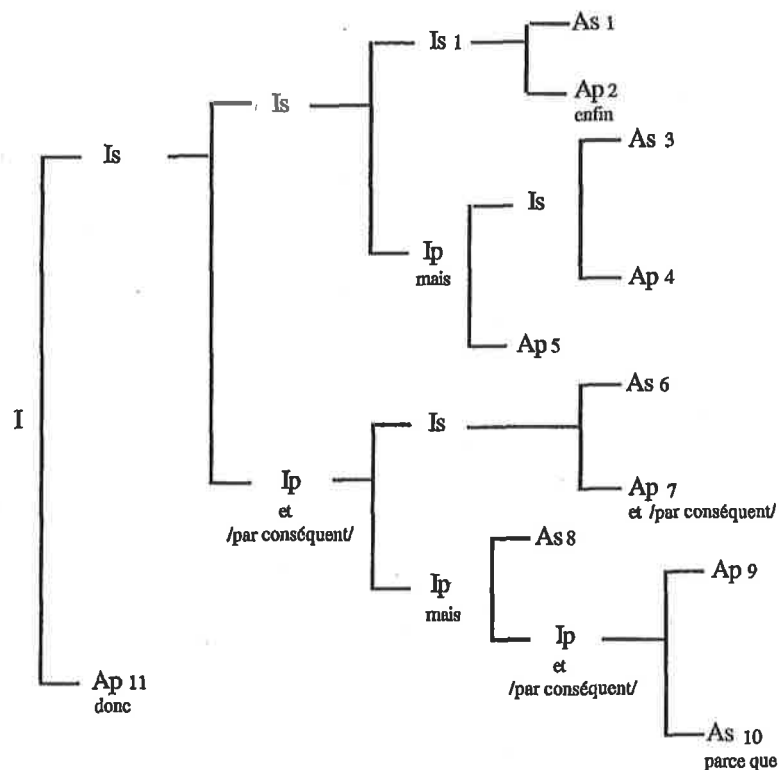


Figure 4. Discours oral T

Références

- Antos, Gerd
 1982 *Grundlagen einer Theorie des Formulierens. Textherstellung in geschriebener und gesprochener Sprache*, Tübingen: Niemeyer.
- Bates, Elizabeth
 1981 Processing strategies in second language acquisition, Ms. University of Colorado, Boulder, cités par Klein et Perdue (1986: 328).
- Corder, S. P. et E. Roulet
 1977 The notions of simplification, interlanguages and pidgins and their relation to second language pedagogy. Dans Corder S. P. et E. Roulet (éds.), *Actes du 5e colloque de linguistique appliquée de Neuchâtel 1976*. Librairie Droz: Genève.

- Gülich, Elisabeth and Thomas Kotschi
1987 Reformulierungshandlungen als Mittel der Textkonstitution. Untersuchungen zu französischen Texten aus mündlicher Kommunikation. Dans Motsch, W. (éds.), *Satz, Text, sprachliche Handlung*. Berlin: de Gruyter, 199–261.
- Klein, Wolfgang et Clive Perdue
1986 Comment résoudre une tâche verbale complexe avec peu de moyens linguistiques. Dans Giacomi, Alain et Daniel Véronique (eds.), *Acquisition d'une Langue Etrangère I, Actes du 5e colloque internationale*. Aix-en-Provence: Université de Provence, 329.
- Manzotti, Emilio
1993 L'esemplificazione – natura e funzioni di un procedimento di composizione testuale. Dans Bonini, V. et M. Mazzoleni (éds.), *L'italiano (e altre lingue) strumenti e modelli di analisi*, Atti del IV seminario di studi. Pavia: Gianni Iuculano Editore, 47–98.
- Rossari, Corinne
1992 Essai d'analyse linguistique d'un texte littéraire. *Cahiers de Linguistique Française* 12, 215–231.
- Roulet, Eddy
1991a Vers une approche modulaire de l'analyse du discours. *Cahiers de Linguistique Française* 12, 53–82.
1991b L'enseignement – apprentissage de la compétence discursive et l'analyse du discours. *Revue de l'ACLA* 13, 7–22.
- Roulet, E. et al.
1985 *L'articulation du discours en français contemporain*. Berne: Lang, 2ème éd.
- Véronique, Daniel
1986 L'apprentissage du français par des travailleurs marocains et les processus de pidginisation et de créolisation. Dans Giacomi, Alain et Daniel Véronique (eds.), *Acquisition d'une Langue Etrangère I, Actes du 5e colloque internationale*. Aix-en-Provence: Université de Provence, 573.